

Гарантия предоставляется на срок 12 (двенадцать) месяцев со дня продажи насоса. Гарантия не предусматривает возмещения материального ущерба или травм, возникших в результате неправильного монтажа и эксплуатации.

ВНИМАНИЕ! Гарантийные обязательства не распространяются:

1. На неисправности, возникшие в результате несоблюдения потребителем требований пунктов настоящего руководства по монтажу и эксплуатации;
2. На механические повреждения, вызванные внешним ударным или иным воздействием агрессивных сред, любые повреждения шнура питания или вилки, сколы, сильные потертости корпуса.
3. Вышедшие из строя из-за попадания в насосную проточную часть мусора, грязи, инородных тел, накипи, солевых отложений, внутреннее загрязнение.
4. На неисправности, возникшие в результате перегрузки насоса: деформация или следы плавления деталей и узлов изделия, потемнение или обугливание изоляции проводов электродвигателя под воздействием высокой температуры.
5. На насос с удаленным, стертым заводским номером, а также, если данные на насосе не соответствуют данным в гарантийном талоне.

6. Гарантия не действует без предъявления полностью заполненного гарантийного талона!

ГАРАНТИЙНЫЙ ТАЛОН на насос Аквалив серии ЦВЦ

Модель насоса		Серийный №
Дата продажи: (дата, месяц, год)		
Наименование Продавца:		
Телефон Продавца		
Подпись Продавца и печать		

Заполняется Покупателем:

"Своей подписью я подтверждаю, что изделие получено в полной комплектации, претензий к внешнему виду не имею":

✓ _____/тел. Покупателя: _____

ПОСТАВЩИК И АДРЕС СЕРВИСНОГО ЦЕНТРА:

"ХозОптТорг" Группа компаний

303851, Россия, г.Ливны, Орловской области, ул. Гайдара, 2 "В".

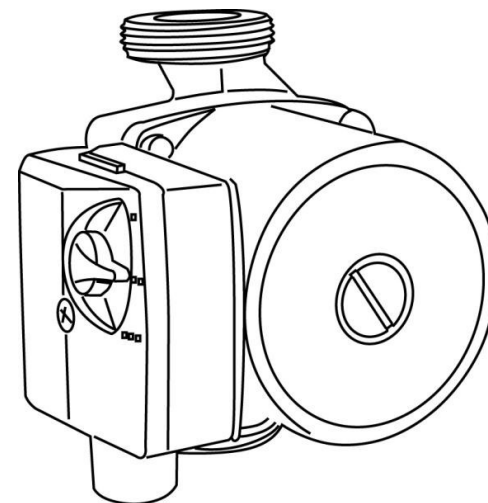
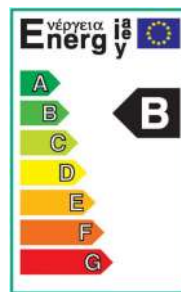
E-mail: fas2021@yandex.ru , тел. +7-909-228-71-91

Список сервисных центров, размещен на сайте: www.bestnasos.ru



Циркуляционный насос серии ЦВЦ Премиум

Энергосберегающая технология



РУКОВОДСТВО ПО МОНТАЖУ И ЭКСПЛУАТАЦИИ

Добро пожаловать в растущую семью владельцев насосов и насосного оборудования Аквалив®.

Аквалив - полностью уверена в продукции, которую Вы приобрели. В основе изготовления насосов Аквалив используются современные высокотехнологические материалы и передовые конструктивные разработки, с обязательным контролем качества на всех этапах производства.

Спасибо за покупку!

Руководство содержит указания, которые должны выполняться при монтаже, эксплуатации и техническом обслуживании. В целях избежание несчастных случаев и исключения поломок обязательно внимательно ознакомьтесь с данным руководством перед началом эксплуатации насоса.

1. НАЗНАЧЕНИЕ НАСОСА

Трехскоростные циркуляционные насосы **АкваЛив** серии "ЦВЦ Премиум", с "мокрым ротором" предназначены для принудительной циркуляции теплоносителя в однотрубных и двухтрубных системах отопления и горячего водоснабжения, а также в системах теплого пола, охлаждения воздуха и кондиционирования.

Используется в бытовых частных домах и коттеджах, промышленных циркуляционных установках и различных конструкциях.

Циркуляционный насос **АкваЛив** серии **ЦВЦ Премиум** – универсальный, охватывает широкий сегмент применения, с практически бесшумной работой и экономным потреблением электроэнергии.

За счет усиления циркуляции воды в системах отопления, насос позволяет:

- ✓ улучшить обогрев жилых домов, помещений, зданий;
- ✓ снизить на 10-20 % расход топлива, высокий КПД;
- ✓ использовать трубы меньшего диаметра;
- ✓ увеличить радиус действия отопительной системы;
- ✓ увеличить напор в трубопроводах горячего или холодного водоснабжения, в том числе в верхних этажах зданий, тем самым достигается равномерный температурный режим по всему зданию.

2. ТЕХНИЧЕСКИЕ ХАРАКТЕРИСТИКИ

Тип	Мощность, Вт	Подача м3/ч, макс.	Напор, м3/ч, макс.	Прис. Разм, G"	Вес, кг
ЦВЦ 25-4 Премиум	72-53-35	2,5	4	R 1 ½"	2,6
ЦВЦ 25-6 Премиум	93-67-46	2,5	6		2,8
ЦВЦ 25-8 Премиум	182-170-145	2,5	8		3,4
ЦВЦ 32-4 Премиум	72-53-38	2,5	4	R 2"	3
ЦВЦ 32-6 Премиум	93-67-46	2,5	6		3,2
ЦВЦ 32-8 Премиум	270-210-150	2,5	8		6

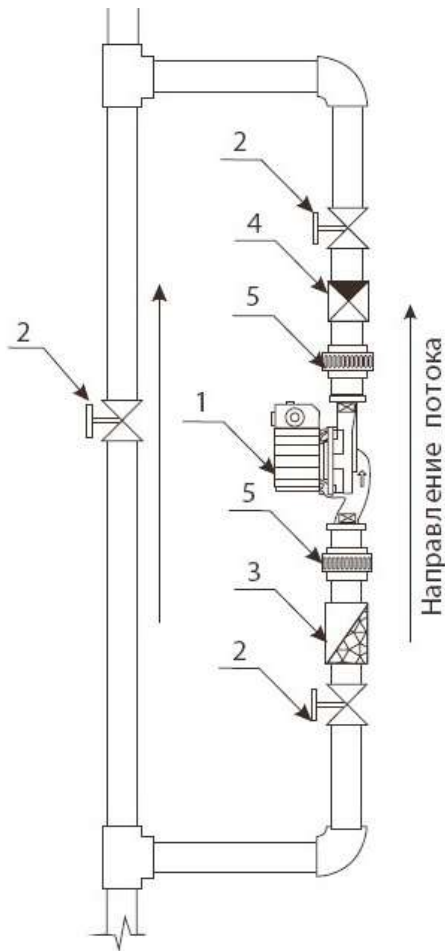
- **Класс энергопотребления: "B" (Оценка: очень хорошо).**
Энергосберегающая технология.

Для электрической защиты насоса используйте предохранители - ЗА. Необходимо использовать устройство для отключения электропитания, обеспечивающее зазор между контактами для всех полюсов не менее 3 мм.

Внимание! Запрещается работа насоса всухую (без жидкости), так как это приведет к повреждению подшипника. Также перекачивать теплоноситель с песком, механическими частицами, примесями и накипью.

Внимание! Рекомендуется выбирать минимальную производительность, при которой обеспечивается достаточная циркуляция, т.е. равномерный нагрев всех радиаторов отопления. Установка высокой частоты вращения может привести к слишком высокому объемному расходу или подосу воздуха.

Неисправность	Меры по устранению
Насос не запускается при включении	1)Отсутствует напряжение. 2) Проверьте предохранители. 3)Проверьте электропитание. 4) Неисправен конденсатор. 5)Подшипники насоса заблокированы, из за отложений (напр., механическими частицами, накипью...), проверьте возможность свободного вращения, открутив винт и отверткой принудительно прокрутить вал насоса (предварительно перед этим запорные краны закрыть).
Насос запускается, но не обеспечивает требуемой подачи	1)Проверьте, открыты ли полностью все запорные краны. 2) Проверьте полноту удаления воздуха из корпуса насоса и из системы. 3) Проверьте правильность положения переключателя скорости (частоты) вращения на корпусе насоса.
Шумы в системе отопления	1)Высокая скорость циркуляции (установите переключателем низкую скорость). 2) Наличие воздуха в системе (устранить). 3) Для устранения шумов, вызванных кавитацией, необходимо повысить давление в системе в допустимых пределах. Время выхода насоса на нормальный, спокойный режим работы может составлять до 48 часов.
Шумы со стороны насоса	1) Наличие в насосе воздуха (устранить). 2) Низкое давление со стороны всасывания.
Насос вкл. и через какое то время самостоятельно останавливается	Наличие отложений либо загрязнений: 1) между ротором и статором; 2) крыльчаткой и корпусом насоса (произвести очистку).



8.10. Не допускается установка насоса в верхней точке системы, где возможно накопление воздуха, и в нижней точке системы, где возможно образование отложений.

9. РИСУНОК МОНТАЖА НАСОСА

- 1) насос АкваЛив серии ЦВЦ.
- 2) Запорный шаровый кран.
- 3) Фильтр механической очистки.
- 4) Обратный клапан.
- 5) Американка (гайка накидная для монтажа).

10. ЗАПУСК ЦИРКУЛЯЦИОННОГО НАСОСА

Перед запуском насоса система отопления должна быть заполнена теплоносителем.

Из системы необходимо полностью удалить воздух. Удаление воздуха из насоса происходит автоматически в течение короткого времени после включения насоса. Если удаление воздуха из насоса продолжается слишком долго (определяется по шуму насоса), возможно принудительно удалить воздух.

Стравливаем воздух из циркуляционного насоса. При выполнении этой операции, насос выключаем. У насоса есть винт, его нужно приоткрыть отвёрткой с широким шлицем. Сначала, будет выходить воздух, а потом тонкой струйкой вода. После этого винт закрутить. Включите насос. Имейте в виду, что полное удаление воздуха из системы может продолжаться до 24 часов. Не используйте для регулировки производительности насоса запорные вентили.

Насос обязательно должен, подключен к электросети с использованием в сети автоматического выключателя и устройства защитного отключения (УЗО).



- Напряжение питания: 220 В./ 50 Гц
- Рабочее давление, макс.: 10 бар.
- Режим работы: 3 скорости.
- Монтажная длина: 180 мм.
- Степень защиты: IP44. Класс изоляции: F.
- Температура воды при макс. t окружающей среды +40°C: до +110°C.

3. РАБОЧИЕ ТЕПЛОНОСИТЕЛИ (СРЕДА)

- вода качества VDI 2035, малой жесткости;
- чистые, жидкие, не агрессивные и не взрывобезопасные среды без минеральных масел, без твердых и волокнистых включений, а также примесей;
- жидкости с кинематической вязкостью до 10 мм²/с;
- этиленгликоль с концентрацией до 35-40 %.

4. КОНСТРУКЦИЯ ЦИРКУЛЯЦИОННОГО НАСОСА

Циркуляционные насосы **АкваЛив** серии **ЦВЦ Премиум** являются насосами с электродвигателем оснащенный "мокрым ротором" и защищенным статором, с компоновкой типа "инлайн". Без сальниковых уплотнений, не требующими технического обслуживания и оборудованными противолежащими соединительными патрубками одинаковых номинальных внутренних диаметров. Насос, электродвигатель и система регулирования производительности образуют единый узел, все элементы которого оптимально подобраны друг к другу.

Перегородка между камерой с ротором и обмоткой статора представляет собой защитный экран, полученный методом глубокой вытяжки, для герметизации которого применяются только две неподвижных уплотнительных прокладки, одна из которых установлена в корпусе, а вторая - на пробке вентиляционного отверстия.

5. ОСНОВНЫЕ ИСПОЛЬЗУЕМЫЕ МАТЕРИАЛЫ

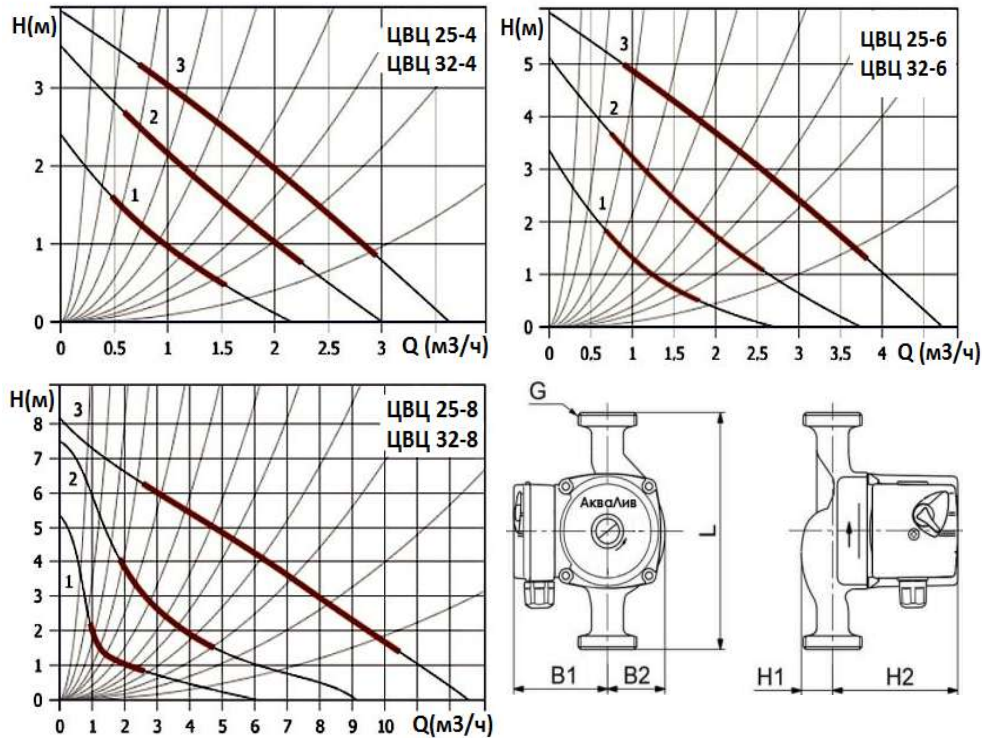
- корпус насоса – серый чугун;
- корпус мотора - алюминий;
- рабочее колесо – композит GF-PP, армированный стекловолокном;
- вал – металлокерамика;
- упорный и радиальный подшипники – керамика/графит;
- подшипниковая обойма – нержавеющая сталь;
- защитный экран статора – нержавеющая сталь;
- щелевое уплотнение – нержавеющая сталь.

6. УСЛОВНОЕ ОБОЗНАЧЕНИЕ НАСОСА

Например, **АкваЛив ЦВЦ 25-4 Премиум**, где:

- **АкваЛив** – торговая марка;
- **ЦВЦ** - тип насоса (циркуляционный водяной центробежный);
- **25** – размер присоединительного патрубка, мм.;
- **4** – напор максимальный, м;
- **Премиум** - товар относится к премиальному сегменту.

7. ГИДРАВЛИЧЕСКИЕ ХАРАКТЕРИСТИКИ И ГАБАРИТНЫЕ РАЗМЕРЫ



Модель	L	H1	H2	B1	B2	G"	Объем
ЦВЦ 25-4 Премиум	180	32	102	75	47	1 1/2"	0,004 м ³
ЦВЦ 25-6 Премиум	180	38	96	75	50	1 1/2"	0,004 м ³
ЦВЦ 25-8 Премиум	180	46	125	85	62	1 1/2"	0,008 м ³
ЦВЦ 32-4 Премиум	180	39	102	75	47	2"	0,004 м ³
ЦВЦ 32-6 Премиум	180	38	96	75	50	2"	0,004 м ³
ЦВЦ 32-8 Премиум	180	48	125	85	62	2"	0,008 м ³

8. МОНТАЖ ЦИРКУЛЯЦИОННОГО НАСОСА

8.1. Установка циркуляционного насоса производится только после выполнения всех сварочных и паяльных работ и промывки труб. Для промывки используйте только теплую воду с температурой + 80 С.

8.2. Установите циркуляционный насос в легкодоступном месте, чтобы при необходимости его было легко проверить и заменить.

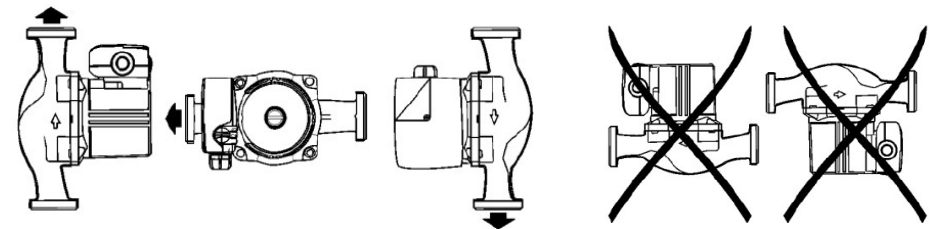
8.3. Циркуляционный насос АкваЛив серии ЦВЦ следует, по возможности, устанавливать как можно дальше от трубных изгибов, колен и узлов разветвления, которые могут вызвать повышенный шум во время работы насоса. Для увеличения срока службы рекомендуется устанавливать циркуляционный насос в обратную магистраль.

8.4. Направление движения теплоносителя должно совпадать с направлением стрелки на корпусе насоса. В целях удаления воздуха, скопившегося в системе отопления, рекомендуется установить клапан, наверху байпаса.

8.5. По обе стороны циркуляционного насоса требуется установить шаровые запорные краны, которые применяются для возможности последующего демонтажа оборудования в случае необходимости его ремонта либо иных работ. На насос не должны передаваться напряжение от трубопровода.

8.6. Перед насосом требуется установить фильтр механической очистки, с размером ячеек 500÷800 мкм., необходимый для очищения воды от механических частиц, накипи и мусора.

8.7. Циркуляционный насос всегда устанавливайте так, чтобы обеспечить положение оси вала насоса обязательно в горизонтальном положении, а клеммную коробку блока управления сверху или сбоку.



8.8. Корпус электродвигателя с клеммной коробкой блока управления, может быть переустановлен в любое удобное положение. Для этого шестигранным ключом отвинчиваются четыре винта крепления корпуса электромотора и устанавливается в нужное положение.

8.9. Розетка для подключения насоса должна быть заземлена. В цепи питания насоса должно быть установлено УЗО с током срабатывания не более 30 мА.